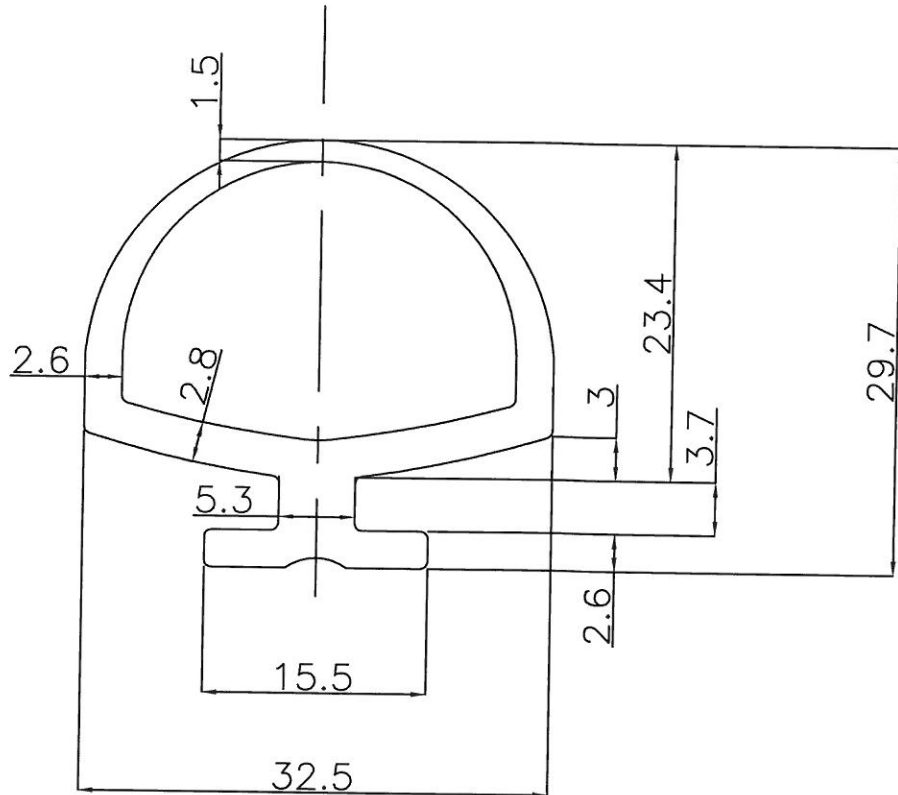


COMMESSA

CLIENTE

DATA

Q.TA'



POS.	CODICE	DESCRIZIONE	U.M.	Q.TA'	Kg.
		INDICE	NATURA DELLA MODIFICA		
		DATA	DATA		FIRMA
		DITTA	METAL TECNO		
		DESCRIZIONE	GUARNIZ. DUTRAL PER PORTONI		
		DISEGNATO	DATA	SCALA:	
		RUFFO	11/12/07	2:1 (su A4)	
		VERIFICATO	DATA	COD / N° DIS.	
		B.A.	11/12/07	446901010	

PER LE SALDATURE NON INDICATE SI CONSIDERA IL VALORE DI "0" SIA PER IL VALORE SIA PER IL SEGNO
 TOLLERANZE GENERALI
 misure lineari ± 1 mm
 interassi fori ± 0,5 mm

Sede legale: VIA SORTE, 46
 Sede operativa: VIA RITONDA S.S. 11
 37047 SAN BONIFACIO (VR)
 TEL. 045/6101249 - FAX 045/7612512

A termini di legge é vietato l'uso, la divulgazione e la riproduzione senza l'autorizzazione scritta della METAL TECNO SRL.